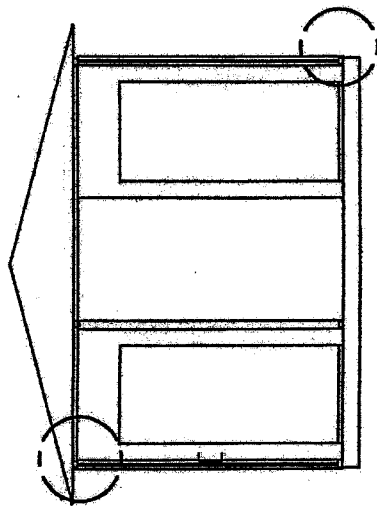


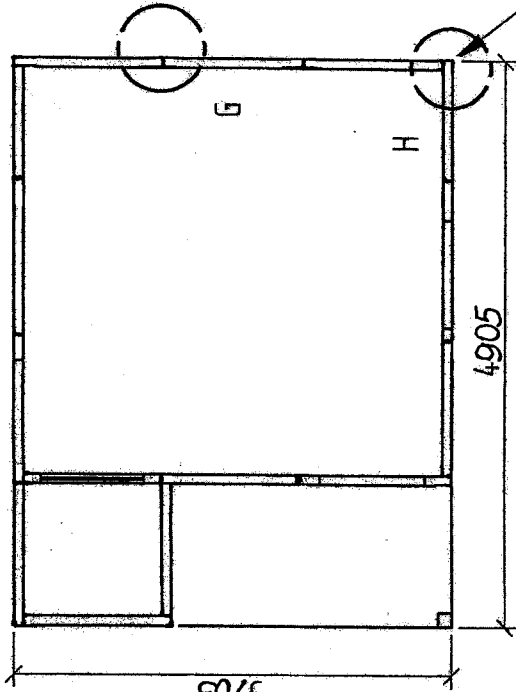
SCHNITT F-F



Grundriss

SCHNITT E-E

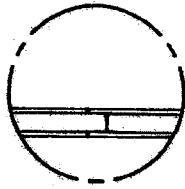
3705



Montagerichtung

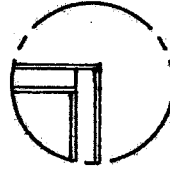
Montagestart

Elementverbindung

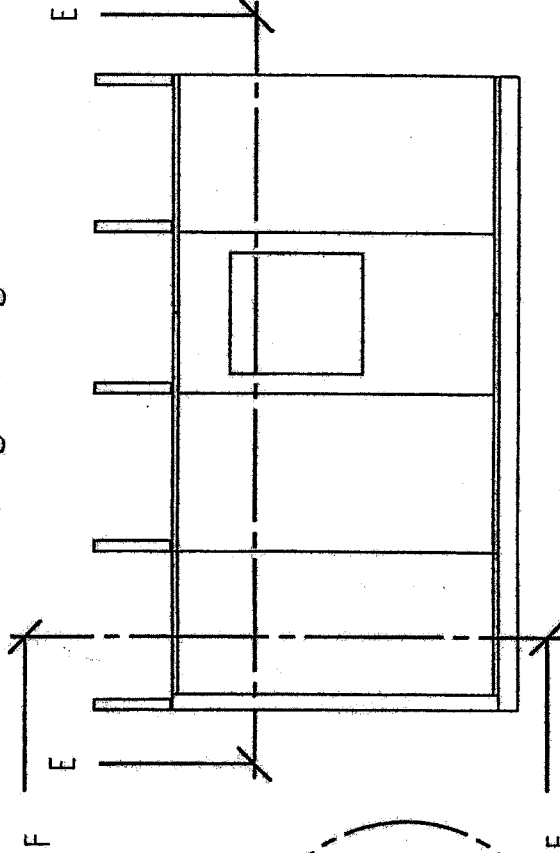


EINZELHEIT G

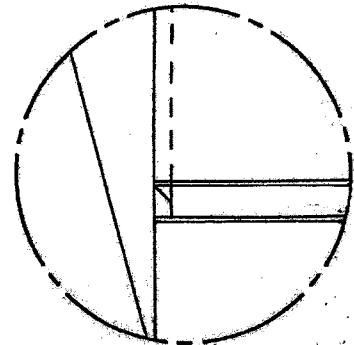
Eckverbindung



EINZELHEIT H

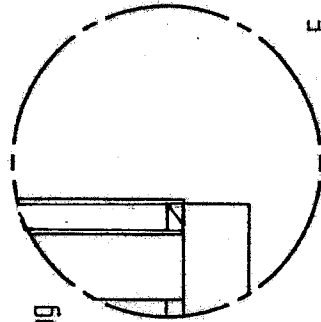


Rahmenbindung



EINZELHEIT C

Schwellenanbindung



EINZELHEIT D

PURHOLZ

Bahnhofstraße 69, D-09648 Mittweida
Tel.: +49-03727/9462-0, Fax: 03727/5165

DATUM	BEARBEITER	GEPRÜFT:
22.12.2005	R. Seifert	
30.03.2012	R. Ulrich	
Änderung BY: Bimelow tk		
Zeichnung: Montagezeichnung Zusammengefasst		
Nr.: 1		