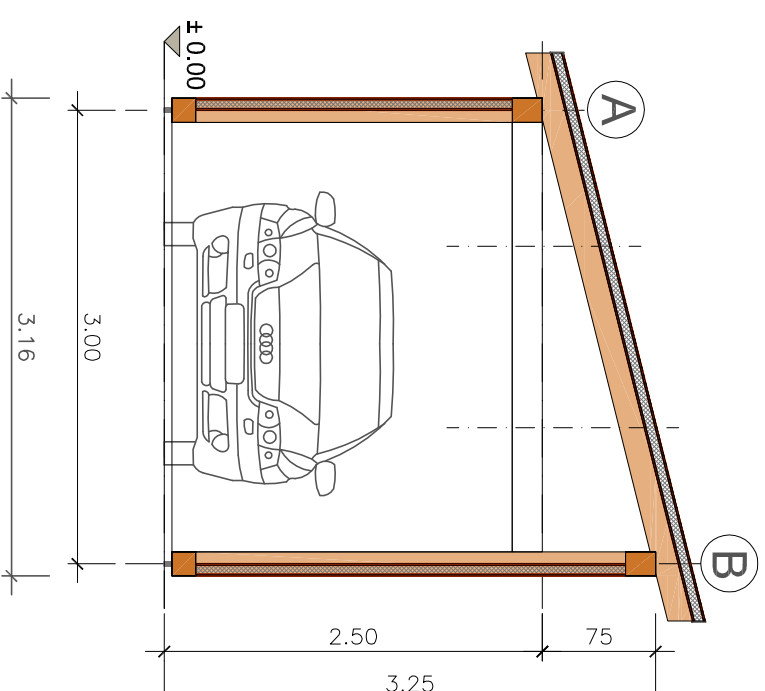
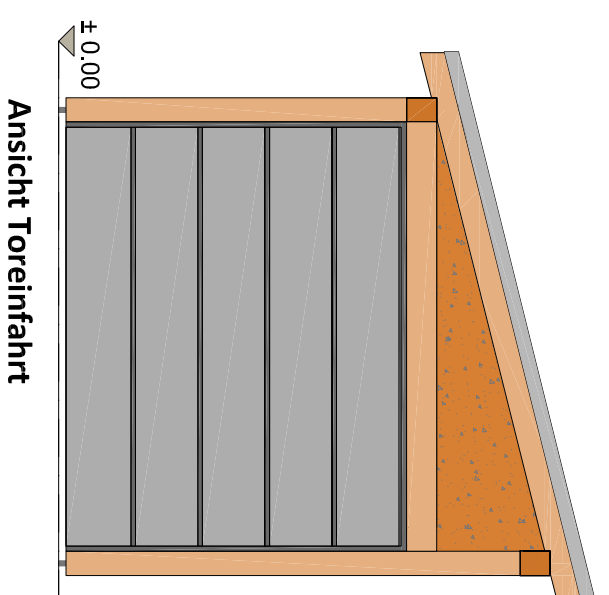
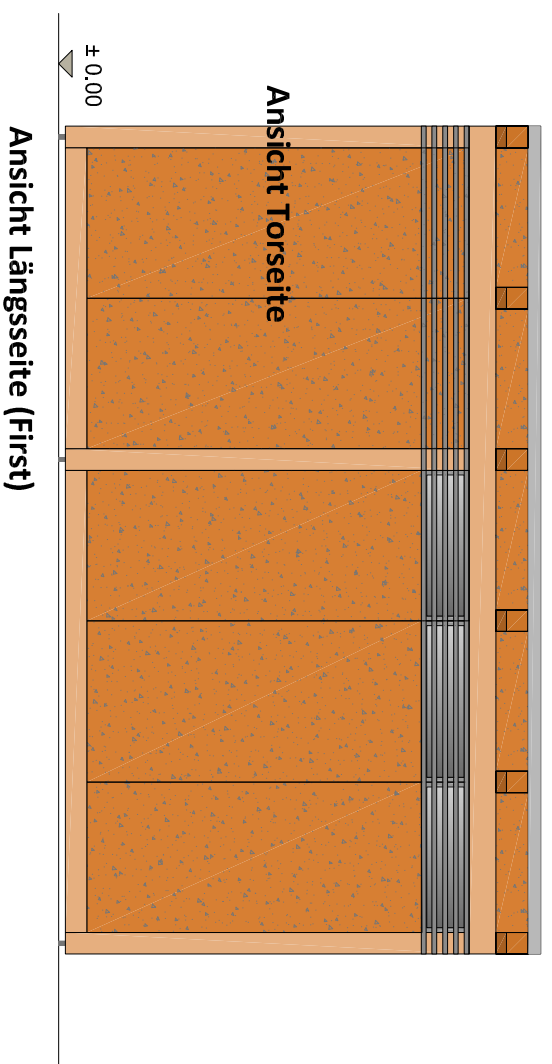


Grundriss



Querschnitt



Index	Datum	Änderung

**Entwurf**

Der Bauherr: \_\_\_\_\_  
 Datum, Unterschrift \_\_\_\_\_  
 Der Architekt: \_\_\_\_\_  
 Datum, Unterschrift \_\_\_\_\_

Bauherr

**PURHOLZ Verbundelemente GmbH**

Bahnhoofstraße 69  
 09648 Mittweida

Telefon 03727 - 9462 - 0  
 Telefax 03727 - 5165

Planung

**IAB - Institut für Angewandte Bauforschung**  
**Weimar gemeinnützige GmbH**

Über der Nonnenwiese 1  
 99428 Weimar

Telefon 03643 - 8684 - 0  
 Telefax 03643 - 8684113

Bauvorhaben

**Entwurf eines Garagensystems aus**

**PHONOPUR - Elementen**

Planinhalt

**Grundriss, Schnitt, Ansichten**

Maßstab 1:50    Plan Nr. 3    Datum 21.03.12    Gezeich. C. Pritzel